



ZIAN

AIO Solar Street Light

La AIO que combina lo mejor de la energía solar y el gran desempeño de la iluminación LED.

La AIO que combina lo mejor de la energía solar y el gran desempeño de la iluminación LED. ZIAN es la perfecta luminaria solar para alumbrado público, diseñada para satisfacer las diferentes demandas de los proyectos, con una amplia gama de potencias que van de los 50W a los 120W y diferentes MODOS de operación, es la AIO más versátil y dinámica de mercado. Con un diseño ligero, de líneas y curvas finas pero a la vez robusto de construcción, la luminaria ZIAN marca una tendencia en estética en las AIO de alumbrado público.

Diseñada para un desempeño óptimo y duradero, integra los mejores componentes de la industria, asociando marcas de renombre en electrónica, fotovoltaica y de almacenamiento de energía.

Con o sin uso de sensor, ZIAN presenta varias opciones de modos de operación, desde el simple modo de sensor toda la noche (100% cuando detecta movimiento, 30% en reposo), hasta el modo FULL NIGHT que mantiene la iluminación al 80% durante toda la noche sin uso de sensor.

Una AIO para cubrir las demandas más exigentes del mercado.

REC lighting ofrece la tecnología de alumbrado solar más fiable y duradera. El excelente desempeño de sus opciones AIO se basa en la calidad del producto y la tecnología más avanzada.

Continuamente innovando, analizando los problemas actuales de energía en el sector del alumbrado público, definimos las soluciones que nuestros productos deben generar en el mercado.

Nuestras luminarias AIO permiten optimizar la energía captada y que el cliente la gestione de la forma que más le convenga



ZIAN | REC LIGHTING

GARANTÍA
5
AÑOS

REC
LIGHTING

ZIAN

AIO Solar Street Light

ESPECIFICACIONES

LUMINARIA	Modulo LED	Lumileds SMD5050 High Flux de 170lm/W
	Flujo Luminoso	Desde 8,500 hasta 13,200 Lúmenes
	Consumo	Desde 40W hasta 120W
	Eficiencia Lumínica	170Lm/W en SMD5050 Lumiled.
	Temperatura de Color	5000K (4,000K-3000K bajo pedido)
	Tiempo de Vida	100, 000 horas certificado por IESNA LM-90 B-50
	Marca	REC Lighting
SOLAR PANEL	Tecnología	Módulo Fotovoltaico
	Potencia	Desde 82Wp hasta 125Wp
	Características Eléctricas	Voltaje de Salida: 18V-36V
	Dimensiones	Ver tabla de configuraciones
	Tiempo de Vida	25 años
	Inclinación	Ajustable
	Estructura	Sin marco (Integrado a la estructura de aluminio)
Tipo de Celda	Monocristalino	
BATERIA	Tecnología de Batería	Litio LiFeP04
	Voltaje	12.8V-25.6V
	Capacidad	Desde 460Wh hasta 768Wh
	Rango de Temperatura de Operación	-40°F a +158°F
	Vida Util	7 - 8 años dependiendo temperatura ambiente
	Ciclos de Vida	3,000@ 80% D.O.D
ELECTRONICA	Tecnología	MPPT RECSmart
	Comunicación	IR
	Voltaje de Entrada	12/24V
	Max. PV open circuit voltage	60V
	Max. charge/discharge current	10A carga, 3.0 Descarga
	Cableado	Grado marino, conectores IP65
	Protección Electronica	Protección extensiva
	Vida Util	10 años
	Grado IP	IP67 con conectores sellados
Rango de Temperatura de Operación	-4°F a + 158°F (-20° a +70°C)	
Certificaciones	EN60950; IEC609050-1; IP68; EMC; ROHS; NOM	
GENERAL	Material	Inyección de aluminio - acabado anti-corrosión
	Fijación	Brazo horizontal, Punta Poste
	Peso (sin poste)	ZIAN-70 :14.6Kg, ZIAN-80: 18.5Kg, ZIAN-100: 19.5Kg, ZIAN-120: 23.5Kg
	Smart Lighting opciones	MODO 1: 30% + PIR MODO 2: 5h 100% + (5h 35% + PIR) + 2h 70% MODO 3: 80% TODA LA NOCHE



IK08

IP65



ZIAN

AIO Solar Street Light

MÓDELOS

	M O D E L O			
	ZIAN - 70	ZIAN - 80	ZIAN - 100	ZIAN - 120
LED power & luminous	8,500 lm	9,900 lm	11,550lm	13,200 lm
CCT range	2700K - 6000K	•	•	•
LED module	2 modules	3 modulos	3 modulos	4 modulos
LiFe PO4 battery	12.8V 460Wh	12.8 V 614WH	12.8 V 691WH	12.8 V 768WH
Solar panel	18V 82W	18V 103W	18V 103W	36V 125W
Product size	1177*420*350mm	1300* 420* 350mm	1300* 420* 350mm	1590* 420* 350mm
Solar charge controller	MPPT with sensor	•	•	•
Pole size	76 mm	•	•	•
Installation height	4 - 8m	5 - 8 m	6 - 10 m	6 - 12 m
Certificates	CE ROHS CB IP65	•	•	•
Warranty	5 years	•	•	•



ZIAN-70



ZIAN-80



ZIAN-100



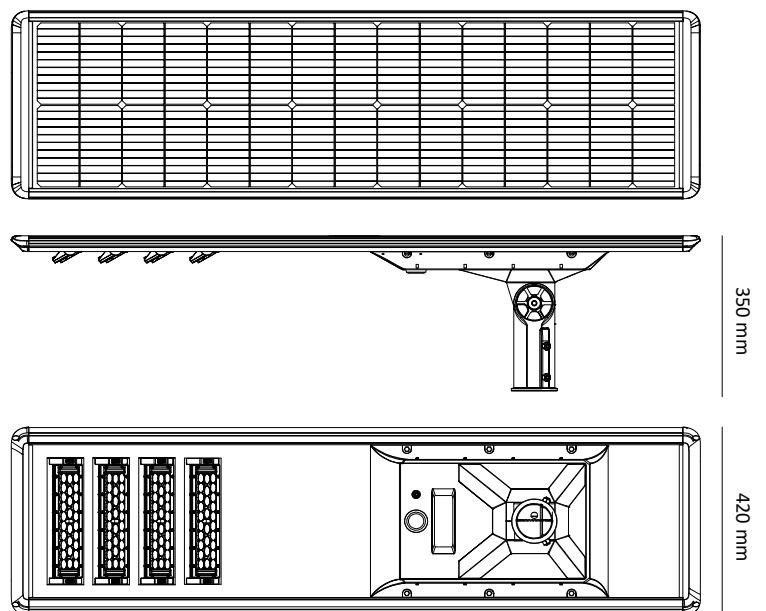
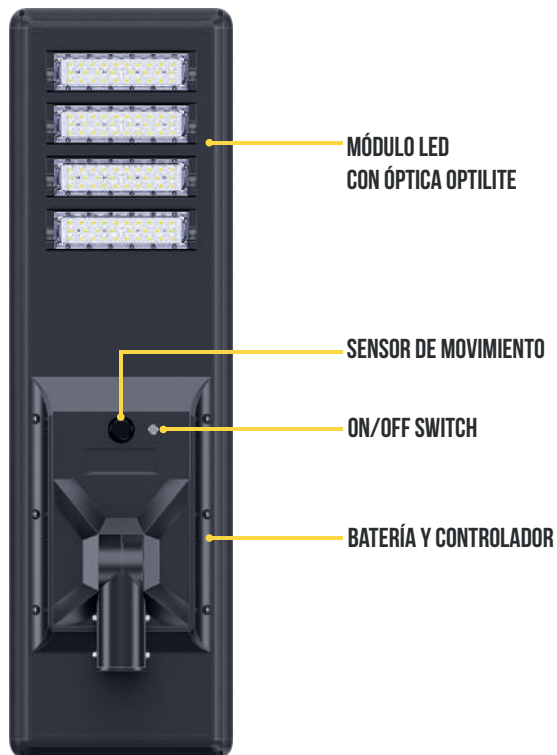
ZIAN-120

ZIAN

AIO Solar Street Light

DIMENSIONES

ZIAN-70 | 1177 mm • ZIAN-80 | 1300 mm • ZIAN-100 | 1300 mm • ZIAN-120 | 1590 mm



Fabricada con aluminio inyectado de alta resistencia y pintura con tratamiento anti corrosión, ZIAN es una luminaria AIO robusta que resiste las más altas condiciones del ambiente. Diseñada para durar, y para un desempeño sin igual.



ZIAN

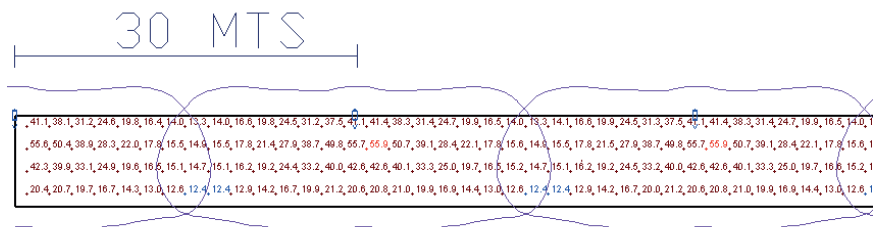
AIO Solar Street Light

ÓPTICA ESPECIALIZADA

Con la incorporación de una una óptica especializada patentada OPTILITE® tipo R2 larga, la luminaria ZIAN® Solar logra distancias interpostales largas y con niveles de iluminación y uniformidad excelentes. La tecnología OPTILITE® te permite ocupar menos luminarias en tu proyecto que cualquier otra luminaria en el mercado.



Statistics						
Description	Symbol	AVG	Max	Min	Max/Min	Avg/Min
Calc Street	+	20.4 lux	44.7 lux	9.9 lux	4.5:1	2.1:1v



OTROS

ZIAN

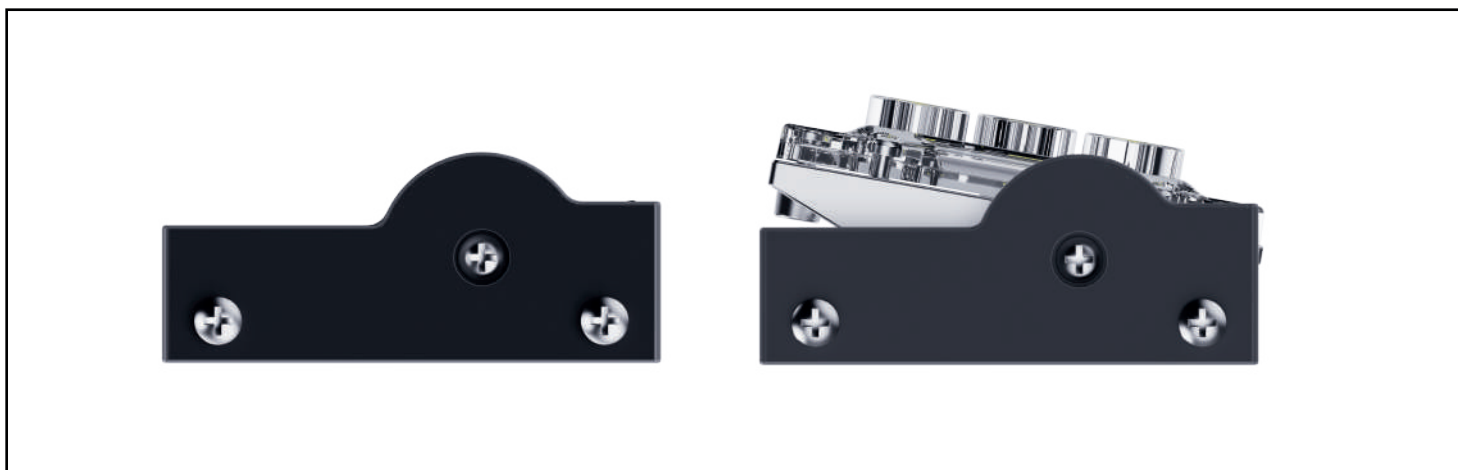


ZIAN

AIO Solar Street Light

MÓDULO LED ROTABLE

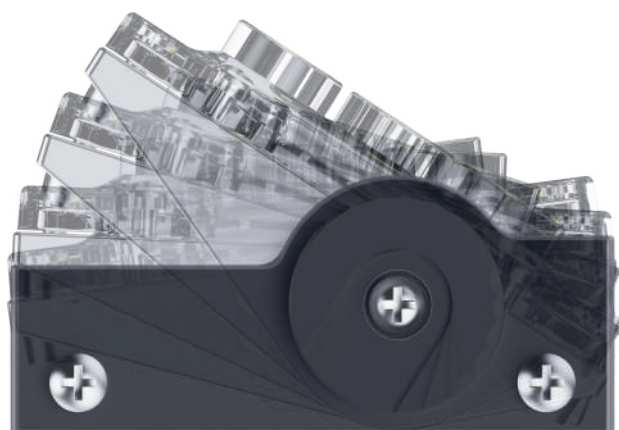
Debido a su gran integración, la luminaria ZIAN, es fácil de instalar y reduce en gran medida el coste de instalación y otros gastos. Sin embargo, como el ángulo del sol es diferente en cada país o región, las luminarias solares AIO ordinarias no pueden ajustar el ángulo según la posición del sol. La luz de la AIO sólo puede irradiarse a lugares distintos de la superficie de la carretera, lo que provoca un desperdicio de luz y puede causar contaminación lumínica.



Sistema AUTO LOCK

Todos los módulos LED de la luminaria ZIAN son giratorios con engranajes de bloqueo automático incorporados. El ángulo de iluminación puede ajustarse fácilmente de forma manual según las diferentes condiciones de instalación para que la luz incida lo máximo posible sobre la carretera sin desperdicio de lúmenes.

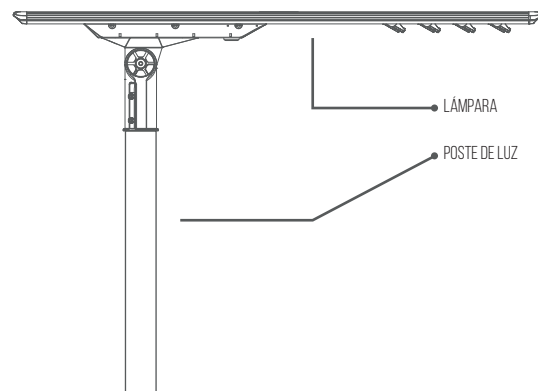
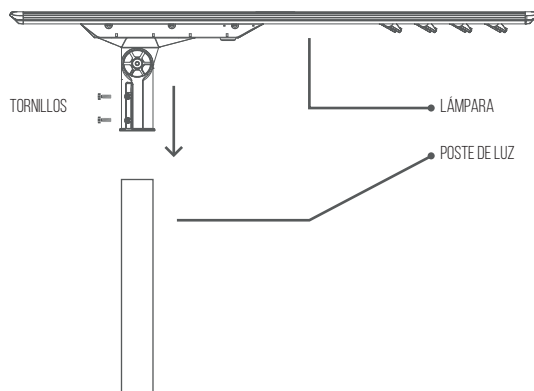
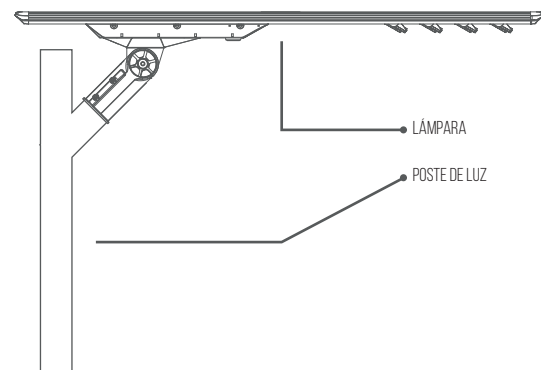
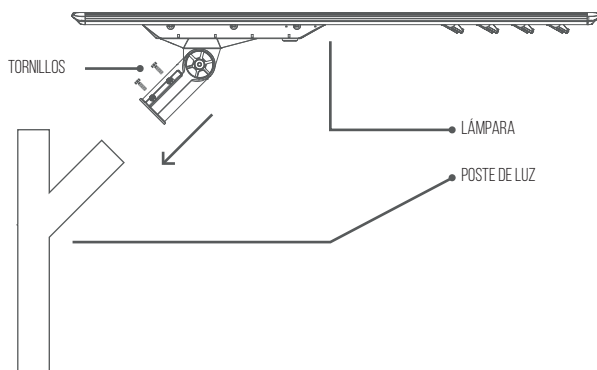
El rango de ajuste es de $+30^\circ \sim -10^\circ$, que puede ajustarse según las necesidades del entorno para aplicarse a diversos entornos de instalación.



ZIAN | REC LIGHTING

ZIAN

AIO Solar Street Light

INSTALACIÓN**INSTRUCCIONES
INSTALACIÓN VERTICAL****INSTRUCCIONES
INSTALACIÓN HORIZONTAL****ZIAN | REC LIGHTING**