



MILIO SOLAR

AIO High Performance

Luminaria LED Solar alta gama para alumbrado público

MILIO Solar es una serie de luminarias LED solares autónomas para uso en alumbrado público, su diseño estético y eficiente es la solución confiable y profesional a las demandas de iluminación exterior sin uso de energía eléctrica.

Diseñada para un desempeño óptimo y duradero, integra los mejores componentes de la industria, asociando marcas de renombre en electrónica, fotovoltaica y de almacenamiento de energía.

Con una óptica patentada Tipo 2 Larga, logra largas distancias interpostales, reduciendo el número de luminarias necesarias para cubrir la distancia total, además que genera una uniformidad extraordinaria a lo largo del proyecto.

Fácil de instalar tanto en postes metálicos, brazos metálicos tubulares o incluso paredes, sin necesidad de personal especializado.

Una AIO Solar con perfiles de operación con y sin uso de sensor de presencia

Con un diseño compacto, la luminaria MILIO Solar es la solución completa para las necesidades de alumbrado público fotovoltaico autónomo, adecuado para proyectos de alumbrado en avenidas, ciclistas, parques, jardines, estacionamientos, etc.

Su óptica profesional permite montarse en postes de 6 a 7 metros y lograr distancias interpostales de hasta 30 metros con niveles de iluminación altos y excelente uniformidad.

La placa de LED está diseñado con un ángulo inclinado para mejorar el aprovechamiento de la luz. Dispone de un controlador solar MPPT incorporado con una eficiencia de carga de hasta el 97%.



MILIO SOLAR 60 | REC LIGHTING

MILIO SOLAR

AIO High Performance

ESPECIFICACIONES

LUMINARIA	Modulo LED	24 piezas Lumileds SMD5050 High Flux hasta 170lm/W
	Flujo Luminoso	5,800 - 7,450 Lúmenes
	Consumo	40W - 60W
	Eficiencia Lumínica	170Lm/W en SMD5050 Lumiled. 145Lm/W en sistema
	Temperatura de Color	5000K
	Tiempo de Vida	100,000 horas certificado por IESNA LM-90 B-50
	Marca	REC Lighting
SOLAR PANEL	Tecnología	Módulo Fotovoltaico
	Potencia	60 Wp
	Características Eléctricas	Voltaje de Salida: 18 V
	Dimensiones	900 x 300 mm
	Tiempo de Vida	25 años
	Inclinación	Natural sin ajuste
	Estructura	Sin marco (Instalado a la estructura de aluminio)
	Tipo de Celda	Monocristalino
BATERIA	Tecnología de Batería	Litio LiFeP04
	Voltaje	12.8V
	Capacidad	384 Wh
	Rango de Temperatura de Operación	-40°F a +158°F
	Vida Util	7 - 8 años dependiendo temperatura ambiente
	Ciclos de Vida	3,000@ 80% D.O.D
ELECTRONICA	Tecnología	MPPT RECSmart
	Comunicación	IR
	Voltaje de Entrada	12/24V
	Max. PV open circuit voltage	60V
	Max. charge/discharge current	10A carga, 3.0 Descarga
	Cableado	Grado marino, conectores IP65
	Protección Electronica	Protección extensiva
	Vida Util	10 años
	Grado IP	IP67 con conectores sellados
	Rango de Temperatura de Operación	-4°F a + 158°F (-20° a +70°C)
	Certificaciones	EN60950; IEC609050-1; IP68; EMC; ROHS; NOM
GENERAL	Material	Inyección de aluminio - acabado anti-corrosión
	Fijación	Brazo horizontal, sujeción a pared, sujeción a poste con abrazadera incluida
	Peso (sin poste)	12.5 Kg
	Smart Lighting opciones	MODO 1: 30% + PIR MODO 2: 5h 100% + (5h 35% + PIR) + 2h 70% MODO 3: 80% TODA LA NOCHE



IK08

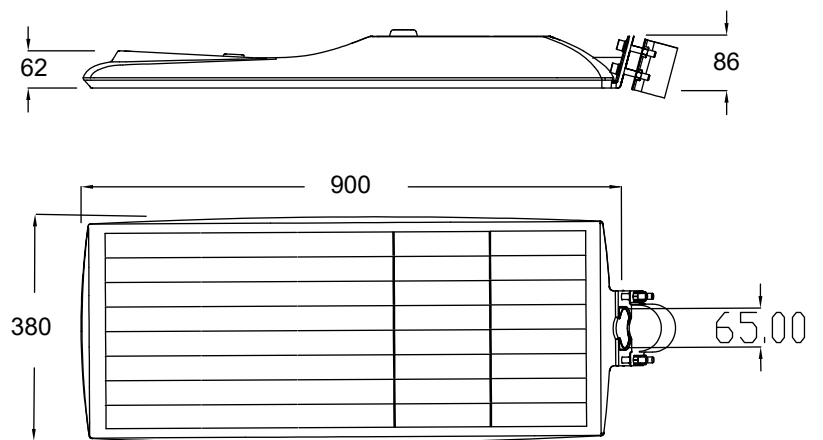
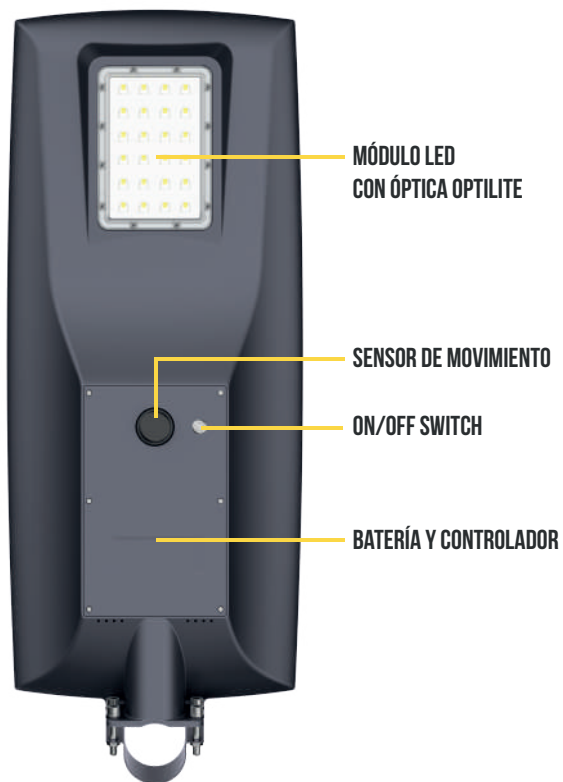
IP65



MILIO SOLAR

AIO High Performance

DIMENSIONES



Fabricada con aluminio inyectado de alta resistencia, MILIO Solar es una luminaria AIO robusta que resiste las más altas condiciones del ambiente. Diseñada para durar, y para un desempeño sin igual.



MILIO SOLAR | REC LIGHTING

MILIO SOLAR

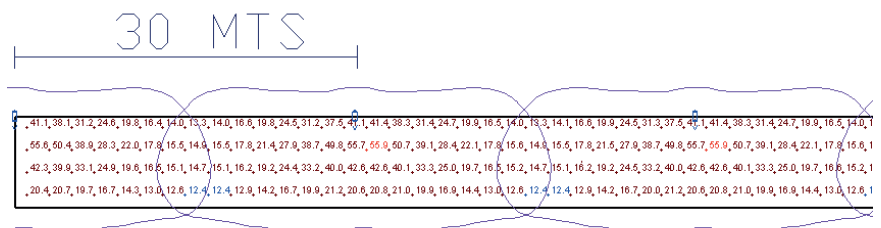
AIO High Performance

ÓPTICA ESPECIALIZADA

Con la incorporación de una una óptica especializada patentada OPTILITE® tipo R2 larga, la luminaria MILIO® Solar logra distancias interpostales largas y con niveles de iluminación y uniformidad excelentes. La tecnología OPTILITE® te permite ocupar menos luminarias en tu proyecto que cualquier otra luminaria en el mercado.



Statistics						
Description	Symbol	AVG	Max	Min	Max/Min	Avg/Min
Calc Street	+	20.4 lux	44.7 lux	9.9 lux	4.5:1	2.1:1v



OTROS



MILIO SOLAR

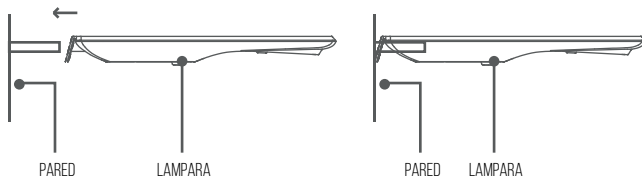


MILIO SOLAR

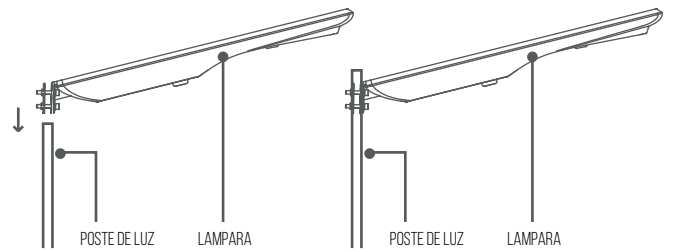
AIO High Performance

INSTALACIÓN

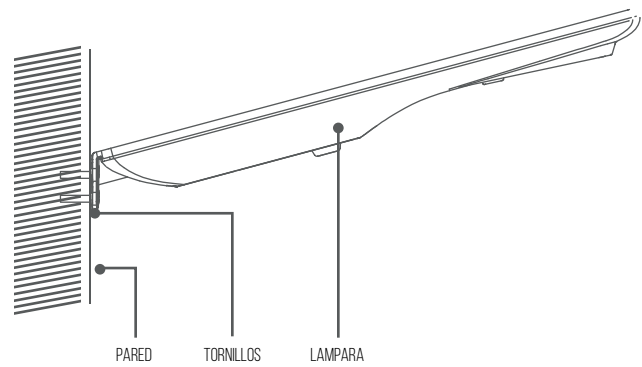
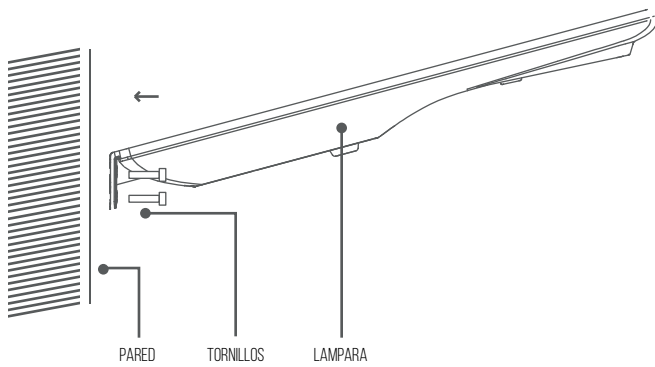
INSTRUCCIONES INSTALACIÓN HORIZONTAL



INSTRUCCIONES INSTALACIÓN VERTICAL



INSTRUCCIONES INSTALACIÓN SOBRE PARED



MILIO SOLAR | REC LIGHTING